



## WL20

Knickgelenkte Radlader



### Multitalent auf engstem Raum

Der Wacker Neuson Radlader WL20 ist überall einsatzbereit - bis in die engste Gasse. Und nicht nur das: Der Radlader liefert auch bei beengten Arbeitsverhältnissen erstklassige Arbeitsergebnisse, die auf ganzer Linie überzeugen. Neben hohem Arbeitskomfort und hervorragenden Sicherheitsstandards bietet der Radlader WL20 extreme Wendigkeit, Schnelligkeit, ist platzsparend einsetzbar und ist leicht von Baustelle zu Baustelle zu transportieren.

- Extreme Wendigkeit, geringe Durchfahrtsbreite und hoher Arbeitsplatzkomfort
- Hydrostatischer Allradantrieb und Knick-Pendel Lenkung
- Zwei verschiedene Fahrerstände wählbar: Fahrerschutzdach fest und Fahrerschutzdach klappbar
- Hohe Sicherheitsstandards
- Große Auswahl an Anbauwerkzeugen



## Technische Daten

### WL 20 mit Fahrerschutzdach

#### Motordaten

Motorhersteller	Perkins
Motortyp	403 D-11
Zylinder	3
Motorleistung	18.5 kW
bei Drehzahl maximal	2,800 1/min
Hubraum	1,131 cm <sup>3</sup>
Kühlmitteltyp	Wasser

#### Elektrische Anlage

Betriebsspannung	12 V
Batterie	77 Ah
Lichtmaschine	40 A

#### Gewichte

Betriebsgewicht	2,000 kg
Kipplast mit Schaufel - Maschine gerade	1,240 kg
Kipplast mit Palettengabel - Maschine gerade	997 kg

#### Fahrzeugdaten

Schaufelinhalt Standardschaufel	0.2 m <sup>3</sup>
Geschwindigkeit Stufe 1	0 - 7 km/h
Geschwindigkeit Stufe 2	0 - 20 km/h

#### Hydraulikanlage

Fahrhydraulik - Arbeitsdruck	330 bar
Fahrhydraulik - Fördermenge	72 l/min
Arbeitshydraulik - Arbeitsdruck	225 bar
Arbeitshydraulik - Fördermenge	30.8 l/min



#### Füllmengen

Tankinhalt (Kraftstoff)	20 l
Motoröl	4 l
Hydrauliktank	20 l
Hydrauliksystem	37 l
Kühlmittel	4.3 l

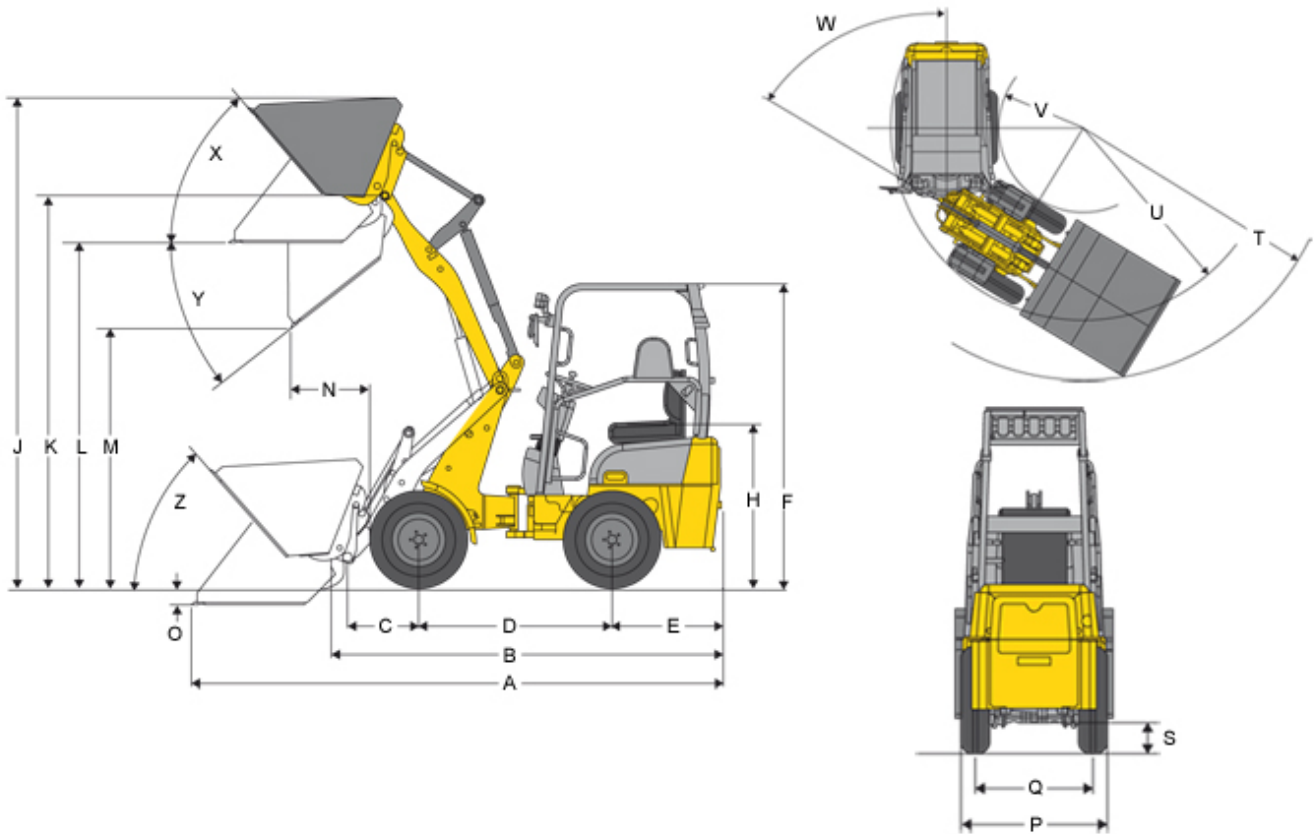
#### Schallpegel

Kabine - Schalldruckpegel LpA	85 dB(A)
Schallpegel (LwA)	101 dB(A)

Standardschaufel = Erdschaufel, 1150mm Breite



## Abmessungen



Standardbereifung	27x10.5-15 EM ET-5
A Gesamtlänge mm	3,721
B Gesamtlänge ohne Schaufel mm	3,063
C Schaufeldrehpunkt bis Achsmitte mm	508
D Radstand mm	1,468
E Hecküberhang mm	975
F Höhe mit Fahrerschutzdach mm	2,189
F Höhe mit Fahrerschutzdach klappbar mm	2,293
F Höhe mit Fahrerschutzdach klappbar, umgeklappt mm	1,880
H Sitzhöhe mm	1,225
J Gesamtarbeitshöhe mm	3,274
K Hubhöhe max. - Schaufeldrehpunkt mm	2,693
L Überladehöhe mm	2,424



<b>M</b>	Ausschütthöhe mm	2,011
<b>N</b>	Reichweite bei M mm	350
<b>O</b>	Schürftiefe mm	94
<b>P</b>	Gesamtbreite mm	1,076
<b>Q</b>	Spurbreite mm	810
<b>S</b>	Bodenfreiheit mm	207
<b>T</b>	Radius maximal mm	2,681
<b>U</b>	Radius am Außenrand mm	2,356
<b>V</b>	Innenradius mm	1,219
<b>W</b>	Knickwinkel °	45
<b>X</b>	Rückrollwinkel bei max. Hubhöhe °	50
<b>Y</b>	Auskippwinkel maximal °	38
<b>Z</b>	Rückrollwinkel am Boden °	48

#### **Hinweis**

Bitte beachten Sie, dass das Produktangebot landesspezifisch variieren kann. Unter Umständen sind die hier dargestellten Inhalte / Produkte in Ihrem Land nicht erhältlich. Genauere Informationen zur Motorleistung entnehmen Sie bitte der Betriebsanleitung; die tatsächlich abgegebene Leistung kann aufgrund spezifischer Betriebskonditionen variieren.

Änderungen und Irrtümer vorbehalten. Abbildungen ähnlich.

Copyright © 2016 Wacker Neuson SE.